

This document is our property and shall not without our written permission be reproduced, stored in a retrieval system or communicated to any other person or company.

Den här handling är vår egendom och får ej utan vårt skriftliga tillstånd kopieras, lagras i databaser eller kommuniceras till någon annan person eller firma.

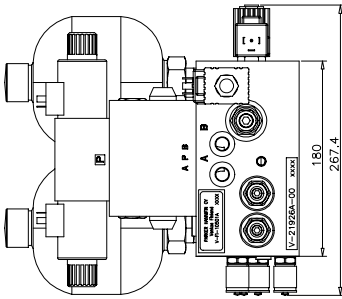
Ilman suostumustamme tät? ei saa muuttaa, kopioida eht? korvata osittain tai kokonaan, jättää jälkeä.

Tämä on omistustarvikkeemme, eikä sitä saa lainata, kopioida tai muuten jättää jälkeä ilman suostumustamme.

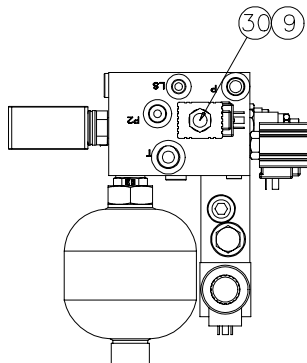
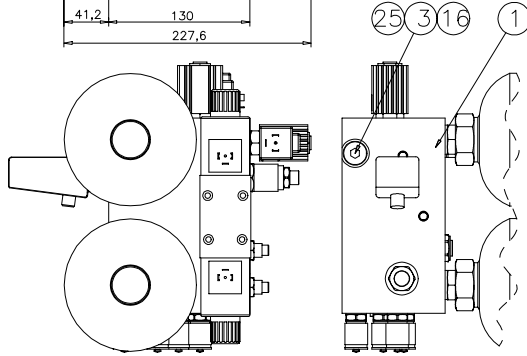
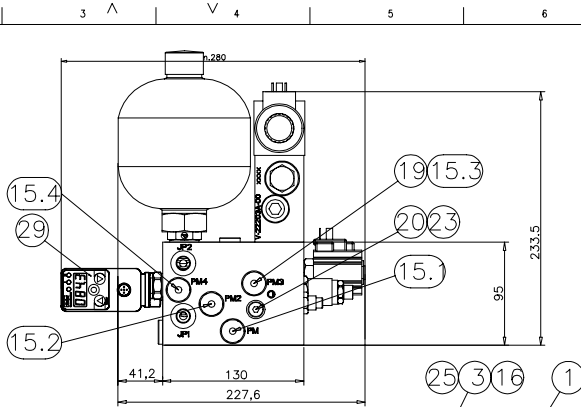
NG-SUUNTAVENTTIILIN PULTTIN KIRISTYSARVOT	
Series	Kiristysarvo (Nm)
NG 6	6.8 Nm±15%

PATRUUNAVENTTIILIN KIRISTYSARVOT		
Patruuna koko	210 bar (3000 Psi)	345 bar (5000 Psi)
#08	28-Nm	31 Nm
#10	22-Nm	65 Nm
KELOJEN MUTTERIT 3.4 Nm		

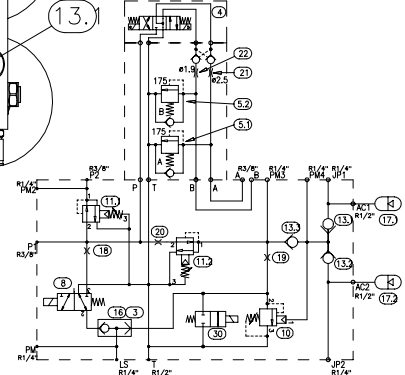
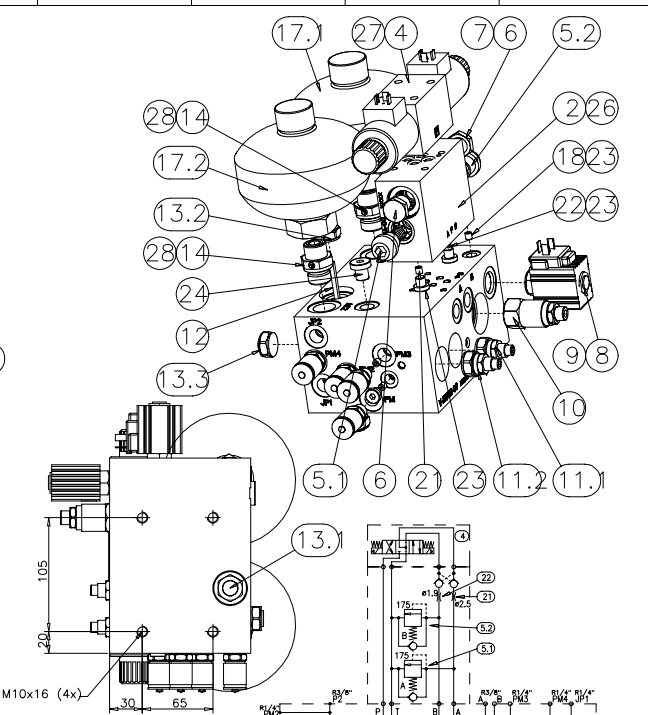
Liittimien kiristysmomentti: (k?ytett?ess? USIT-tiivistyst?)	
Kierre BSPP	Kiristysmomentti
R1/2"	65 Nm



TILAUSKOODI: V-FI-10501A M11			
pos.	nimitys	tuote	m??r?
1	Runko	V-21926A	1
2	Runko	V-22203A	1
3	V6-istukka	V-24622	1
4	Suuntaventtiili	D1W4CNJW	1
5	PLC05.3-175 bar	393000K183	2
6	Vastaventtiili	00281309	2
7	Ploittim?nt?	00281432	1
8	ON/OFF-patruunavent.	DSH083B	1
9	Kela	SBDD024	2
10	Latauspatruuna	RU101S30C	1
11	Paineenolennuspatruuna	PRH081S20	3
12	Kila 4x4x35	RK0404035	1
13	Vastaventtiili	CVH081P	3
14	Liitin	8HK45	2
15	Paineenmittausliitin	EMA3/1/4ED	4
16	Kara 8.0 29.5	91287942	1



TILAUSKOODI: V-FI-10501A M11			
pos.	nimitys	tuote	m??r?
17	Kalvaakku	ADE075-21R9A2	2
18	Suutin ø0.8	00282190	1
19	Suutin ø0.8	00282190	1
20	Suutin ø2.2	00281770	1
21	Suutin ø2.5	00282204	1
22	Suutin ø1.9	00282535	1
23	VSTI-tulppa	VST11/8EDA3C	4
24	VSTI-tulppa	VST11/4EDA3C	1
25	VSTI-tulppa	VST13/8EDA3C	1
26	O-Rengas 9.25x1.78	020012N0552	4
27	Kuusiokoloruuvi M5x110	00282516	4
28	USIT-tiiviste	USITRING 12	4
29	Digitaalinen painekeytin	SCPSD-100-04-17	1
30	On- / Off-venttiili	DSH082C	1



Tuotesarjan nimi ja sen merkitys: **Perusblokki** / **METSIS**

Yhteystiedot: **Parker Hannifin Oy**, Puh. 09-476 731, Telefax 09-4767 3200

Valmistusmaa: **HYDAX 25**

Yhteystiedot: **Yellow Chromating**

Yhteystiedot: **V-FI-10501A**

Yhteystiedot: **V-FI-10xxxx**

Yhteystiedot: **M-22926A**

Yhteystiedot: **26.9.2005**