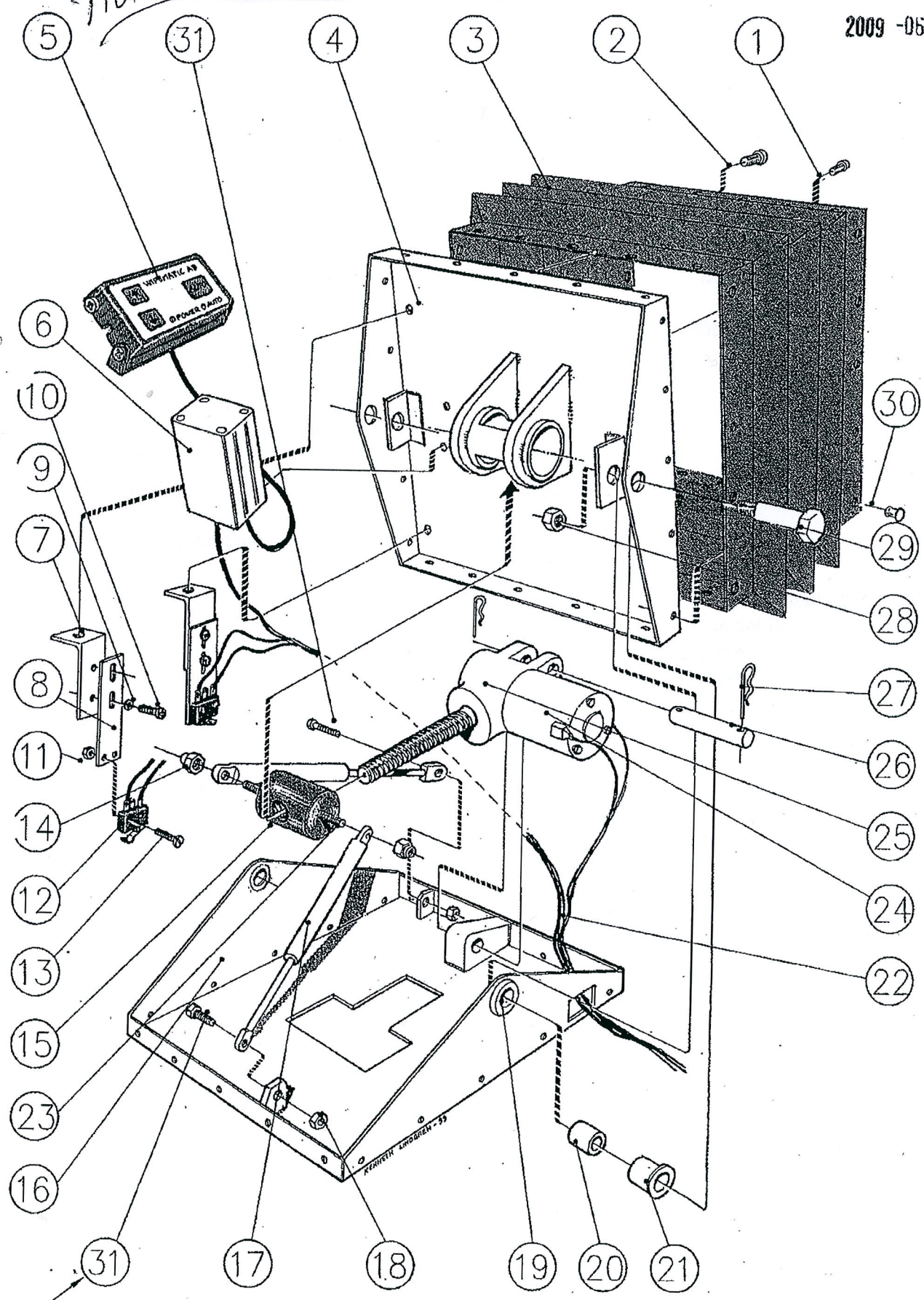


Komponent lista/ Artikelnummer Wipplatta Modell
 Serie 3000 KABSEATING 4000 ISRI 5000 STANDARD LÅG 6000 STANDARD HÖG

Nr	Benämning	Antal	Artikelnummer	Kompleterande uppgifter
1	Skruv håller elektronikbox	2 st	20073	Tork M5 x 10 standard
2	Skruv håller gränslägesbrytare	2 st	20074	Tork M5 x 10 standard
3	Gummibälg	1 st	20070	
4	Överplåt	1 st	5012	Se plåtritning
5	Manöverpanel	1 st	20035	
6	Elektronikbox	1 st	20030	
7	Hållare för G-brytare övre	2 st	20031	
8	Hållare för G-brytare nedre	2 st	20032	
9	Bricka	4 st	20079	
10	Bult, skruv	4 st	20078	3 x 10 mm
11	Mutter	4 st	20075	
12	Gränslägesbrytare	2 st	20033	
13	Bult	4 st	20076	2 x 15 mm
14	Mutter	2 st	20072	M6 Standard Låsmutter
15	Plastmutter	1 st	20060	SKF special (Wipomatic)
16	Bottenplåt	1 st	5011	Se plåtritning
17	Stötdämpare	2 st	20085	350-N SKF leverantör
18	Mutter	2 st	20071	M6 Standard Låsmutter
19	Lagerbussning	2 st	20064	Special se ritning
20	Glidbussning	2 st	20063	Special se ritning
21	Glykodurbussning	2 st	20066	SKF PBG 16 18 12 F
22	Elkablage	1 st	20055	Se elektronik ritning
23	Gängad sprint	2 st	20082	Levereras med plastmutter SKF
24	A motor 12 volt	1 st	20012	Levereras ! SKF
24	B motor 24 volt	1 st	20024	Levereras ! SKF
25	Ställdon	1 st	20010	Levereras ! SKF
26	Sprint ställdon	1 st	20068	Levereras ! SKF
27	Hållare sprint	2 st	20069	Levereras ! SKF
28	Mutter	2 st	20062	M10 standard låsmutter
29	Bult	2 st	20061	Special se ritning
30	Plastplutt bälg	50 st	20081	Lev med bälgen
31	Bult			M6 svetsad i hållare se plåtritning

Komplett elektronikpaket
 inkl. G-brytare artnr. 20050

Gränslägesbrytare par
 artnr. 20040



See parts list